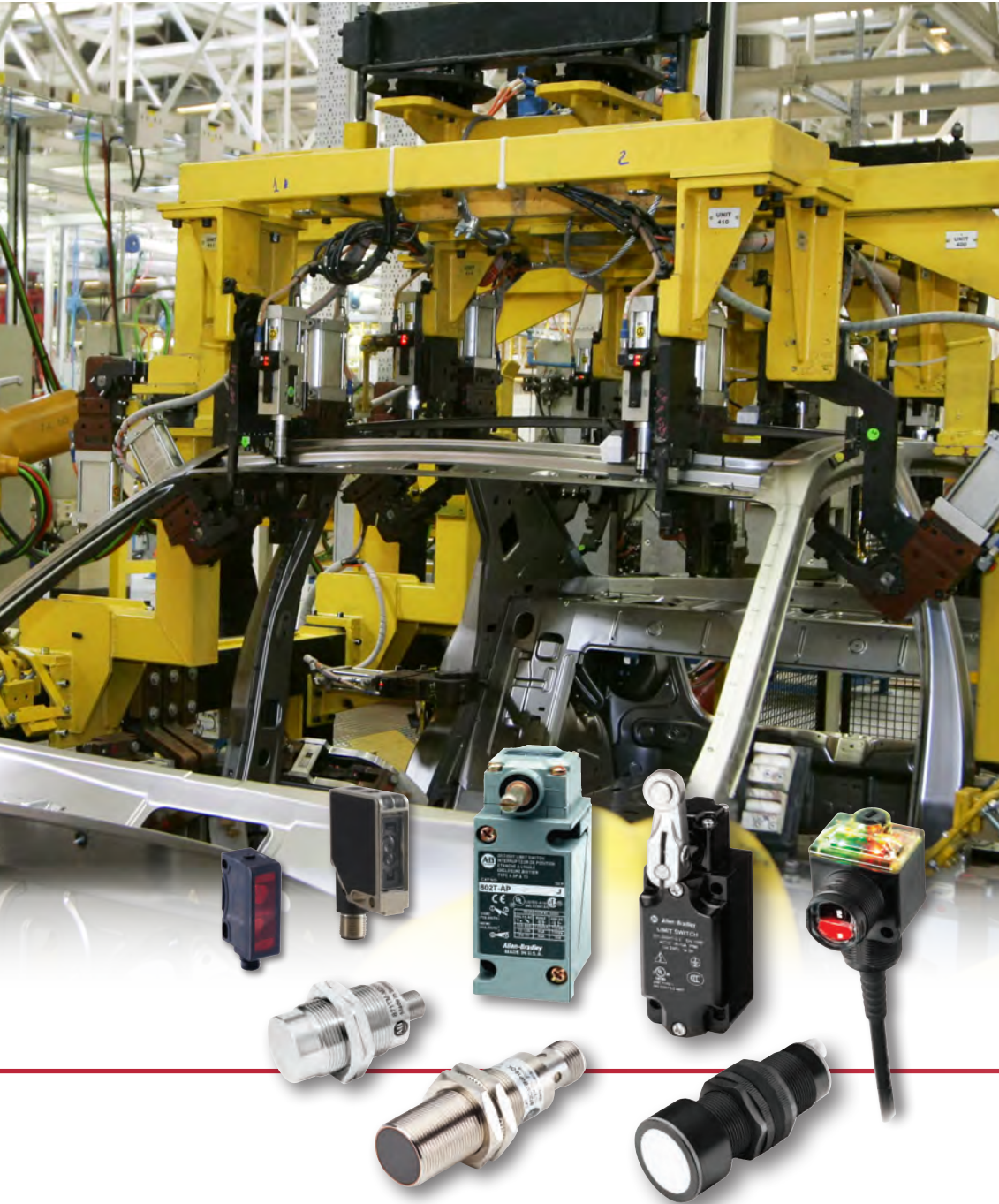


# 存在感測

無與倫比的彈性、可靠性及高效能

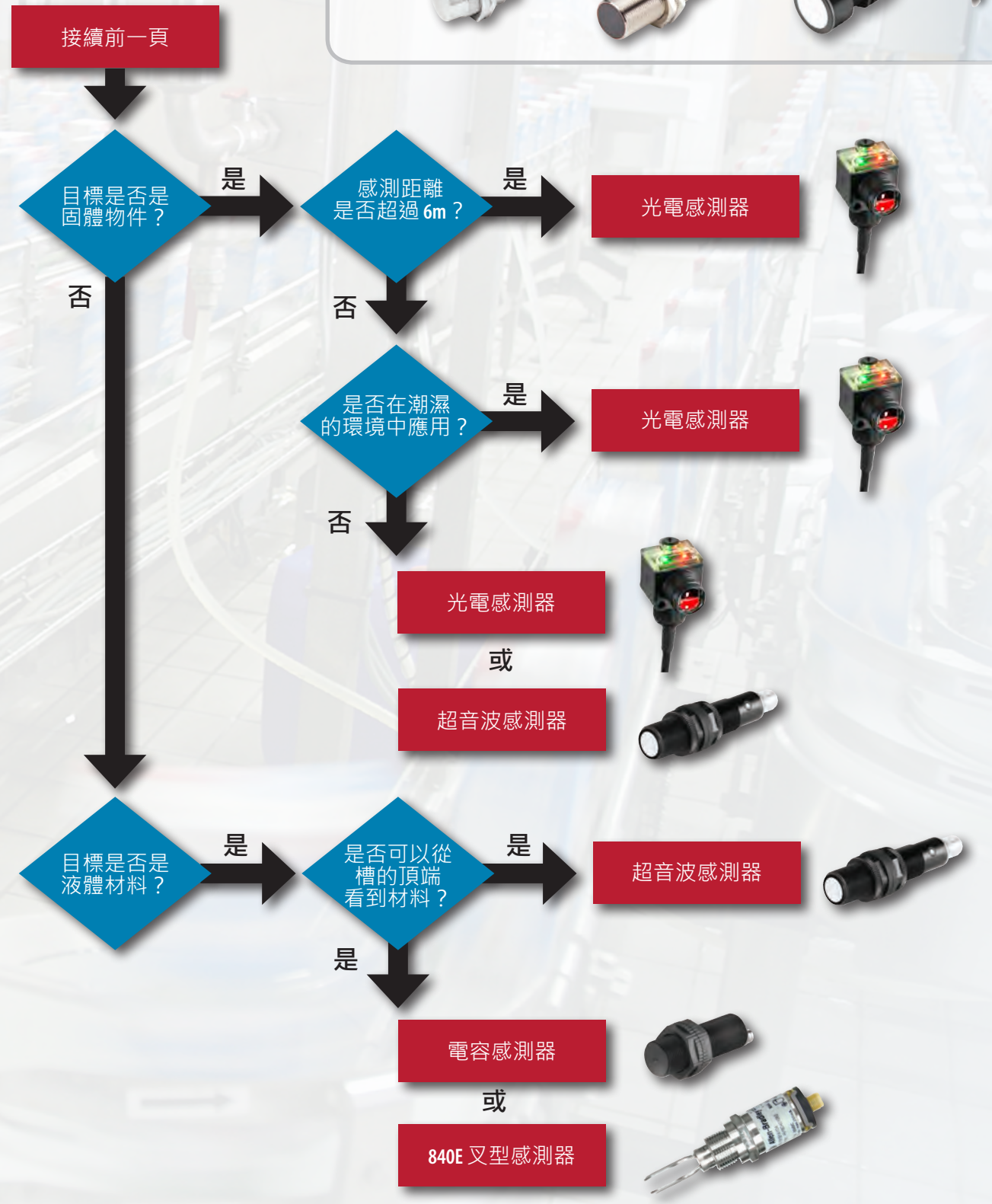
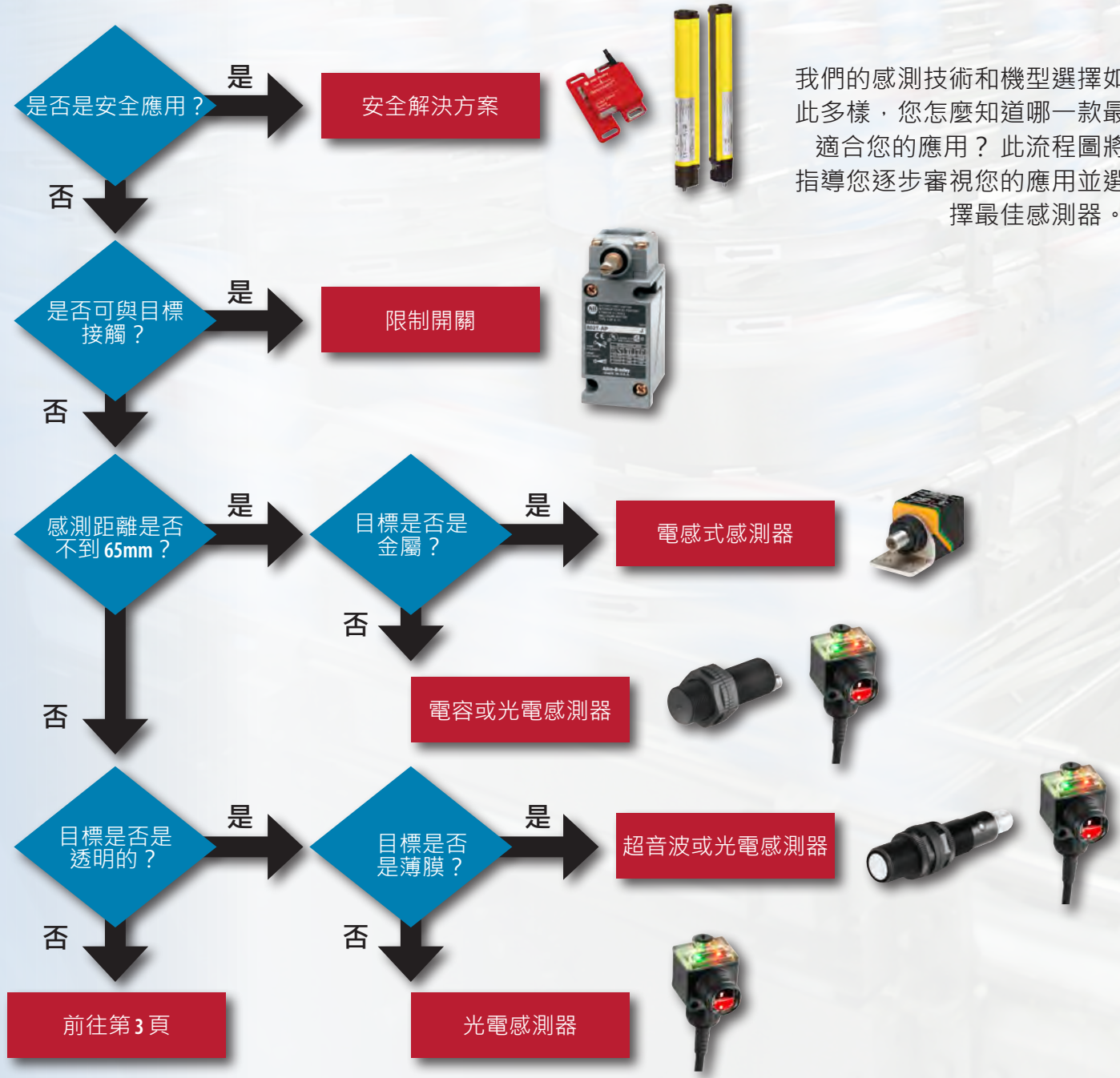


LISTEN.  
THINK.  
SOLVE.®



# 從業界最廣泛的感測器產品組合中挑選

洛克威爾自動化公司提供優質的 Allen-Bradley® 元件，其可靠性和耐用性經過 110 年以上的時間驗證。我們擁有業界最廣泛的感測器系列，包括 Allen-Bradley 限制開關、近接感測器、光電感測器、電容及超音波感測器。Allen-Bradley 感測器和開關為堅固耐用、可靠性及應用彈性樹立標準。

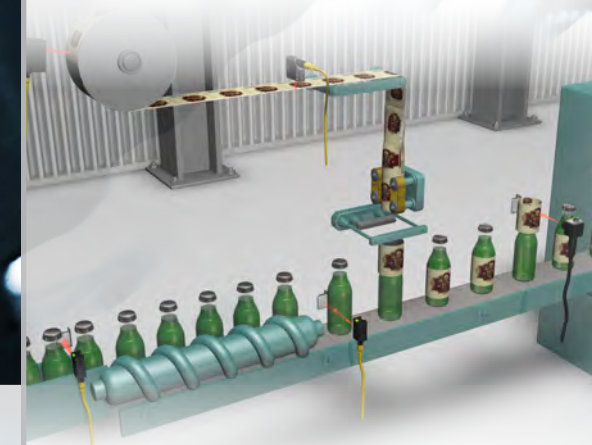




# 適合最嚴苛應用的解決方案

Allen-Bradley 感測器是專門為了實現可靠的運轉而設計，所含的功能和特性滿足如物料輸送、包裝、食品加工和運輸等產業常見的應用。無論您的應用是需要一般用途的感測器、全功能的機型還是專業化解決方案，Allen-Bradley 感測器都能符合您的需求。

## 何謂 IO-Link?



對於將工廠車間端點裝置連上企業聯網，Rockwell Automation 提供多種能傳遞資訊、功能先進、富有彈性的智慧型感測器。並且可增加所有機器和工廠整體的效率。您可以透過 IO-Link 存取所有的感測器組態參數、製程資料及診斷資訊，同時可在機器運轉時監控其狀態。此外，IO-Link 也能簡化設定和試運轉，同時提高目前和未來製程的彈性。



標有此符號的感測器為支援 IO-Link 的感測器

### 光電感測器

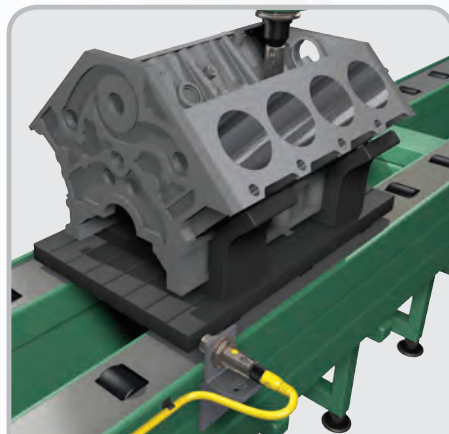


瓶子感測 - 由於採用的特殊光學技術，42JT 透明物件感測器能可靠地偵測透明的瓶子。

洛克威爾自動化公司提供最全面的光電感測器產品，無人能出其右。

- 一般用途和重載機型
- 背景抑制
- 雷射感測器
- 顏色套準
- 透明物件偵測
- 音叉、標籤及螢光感測器
- 光纖
- 光陣列

### 電感式感測器



汽車應用 - 871TM 可感測引擎是否存在打滑現象

從迷你機型到適合嚴苛應用的不鏽鋼機型，我們提供業界最龐大的近接感測器產品組合。

- 一般用途和嚴苛應用
- 管狀
- 矩形和立方體
- 迷你
- 焊接現場專用
- 缸位置
- 環型和槽型

### 電容感測器

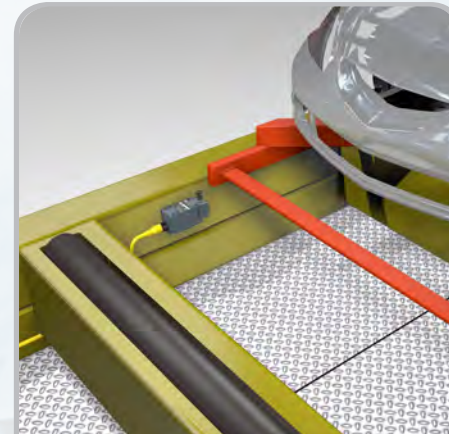


顆粒料位感測 - 875CP 能透過玻璃容器感測塑膠顆粒的料位

我們的電容機型可以檢測金屬和非金屬固體，是無法使用其他技術的應用場合理想之選。

- 管狀
- 金屬和塑膠機型
- 感測距離可調整

### 限制開關



汽車應用 - 802T 限制開關用於在車體修理廠感測滑動位置。

我們的限制開關能在可以與目標接觸的應用中以符合成本效益的簡單解決方案提供堅固可靠的感測。

- NEMA 和 IEC 型
- 重載和可浸水開關
- 安全機型
- 危險位置機型

### 超音波感測器



薄膜位置感測 - 873M 超音波感測器可檢查持續輸入的透明卷料，同時監控張力

對於許多應用 (例如張力監控)，我們的超音波感測器可以處理其他技術難以挑戰的工作。

- 感測固體或液體目標
- 透明物件偵測
- 類比或離散輸出
- 可編寫程式

第 6-9 頁



第 10-11 頁



第 10-11 頁



第 12-13 頁



第 14 頁



其他產品  
第 15 頁





# 光電感測器

Allen-Bradley 光電感測器是工業自動化市場上公認的最堅固耐用的光電感測器。從一般用途的機型到雷射感測解決方案，以及處理最具挑戰性應用的特殊機型，應有盡有。

## 感測器選型須知...

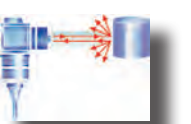
**切換量：**指接收器測得的光源發出的光量，以開關感測器輸出所需的最小亮度級的倍數表示。在接收的亮度級是開關感測器輸出所需最小值的二倍時，即達到 2 倍切換量。

若要盡可能地減少維護工作量，感測器應以大於 2 倍切換量運作。在航髒(或目標反射率低)的環境中偵測時，需要使用切換量更高的感測器。

**亮輸出 (LO)：**接收器偵測到光源發出的光夠強時，輸出接通(啟動)。

**暗輸出 (LO)：**接收器未偵測到光源發光時，輸出接通(啟動)。

應用考量			
目標	環境	電氣	安裝
偵測範圍 物件 • 形狀 • 尺寸 • 不透明度 • 反射率 • 速度	溫度 • 高 • 低 條件 • 潮濕或乾燥 • 乾淨或航髒 • 濕度 化學物質 高壓沖洗	供電器電壓 • DC 或 AC 輸出類型 • PNP、NPN • SPDT 繼電器、MOSFET 反應時間 類比輸出 通訊	安裝空間 電纜連線 • 2 m 電纜 • Micro M12 QD • Pico M8 QD 衝擊/震動 干擾 • 電子雜訊 • 日光

標準偵測模式	優勢	注意事項
<b>直接反射式</b> 	<ul style="list-style-type: none"> <li>非常適合短距離應用</li> <li>無需反射片</li> <li>容易安裝/校準</li> </ul>	<ul style="list-style-type: none"> <li>偵測範圍取決於目標的特性(顏色、反射率等)</li> <li>背景反射率高可能會誤觸發感測器</li> <li>偵測距離相對較短</li> </ul>
<b>鏡片反射式</b> 	<ul style="list-style-type: none"> <li>偵測距離中等</li> <li>易於校準</li> <li>僅需安裝或連接一組發射器/接收器單元</li> </ul>	<ul style="list-style-type: none"> <li>偵測距離比對照式短</li> <li>可能偵測到光亮物體的反射光(請參閱偏光反射)</li> <li>需要反射片</li> </ul>
<b>對照式</b> 	<ul style="list-style-type: none"> <li>切換量高，適用於收到污染的環境</li> <li>偵測範圍比其他任何技術都廣</li> <li>是高反射物體最可靠的偵測模式</li> </ul>	<ul style="list-style-type: none"> <li>需要正確校準</li> <li>建議不要用來偵測透明物體</li> <li>需要符合對獨立發射器和接收器進行安裝和接線的空間需求</li> </ul>

專用偵測模式					
偏光鏡片反射式	銳化直接反射式	背景抑制直接反射式	廣角直接反射式	定焦直接反射式	光纖
<ul style="list-style-type: none"> <li>偏光能克服光亮物體第一個外表面的反射</li> <li>紅色可見光 LED 可簡化感測器校準</li> </ul>	<ul style="list-style-type: none"> <li>直接反射式偵測，對於偵測靠近的背景能提供一定程度的保護</li> <li>提供比背景抑制感測器更廣的偵測範圍</li> </ul>	<ul style="list-style-type: none"> <li>不管反射率為何，皆忽略超出額定偵測距離的背景</li> <li>專用於偵測指定距離位置任何顏色的物體</li> </ul>	<ul style="list-style-type: none"> <li>非常適合用於偵測定位不準的物體(例如螺紋)或用於偵測一大塊區域</li> <li>擅長忽略背景反射</li> </ul>	<ul style="list-style-type: none"> <li>精確偵測距離感測器指定距離的小物體</li> <li>具有顏色標記偵測功能，適合高對比度偵測</li> </ul>	<ul style="list-style-type: none"> <li>可以偵測極小的零件</li> <li>光纖可安裝在非常小的空間中</li> <li>玻璃光纖可用於高溫應用，溫度可高達 482°C (899°F)</li> <li>塑膠纖維可用於連續的彎曲應用</li> <li>抗衝擊、雜訊及震動</li> </ul>

## 一般用途解決方案

產品	產品特色	偵測範圍										
		100mm	200mm	400mm	600mm	800mm	1m	2m	4m	6m	8m	10m
<b>42JS VisiSight™</b> 	<ul style="list-style-type: none"> <li>具有符合產業標準的小尺寸矩形 (20 mm L x 14 mm W x 33 mm H) 機殼</li> <li>所有機型都配有紅色可見光 LED 以便於進行校準。</li> <li>互補式 LO 和 DO</li> <li>IP67 機殼</li> </ul>	<ul style="list-style-type: none"> <li>直接反射式 (250 mm · 800 mm)</li> <li>背景抑制 (55 mm · 130 mm)</li> <li>偏光鏡片反射式 (3.5 m)</li> <li>對照式 (10 m)</li> </ul>										
<b>42JT VisiSight</b> 	<ul style="list-style-type: none"> <li>具有符合產業標準的小尺寸矩形 (20 mm L x 12 mm W x 34 mm H) 機殼</li> <li>按鈕教導功能，易於設定</li> <li>所有機型都配有紅色可見光 LED 或雷射 (1 類) 以便於進行校準</li> <li>自動偵測持續自動監視並配置對 PNP 或 NPN 的輸出</li> <li>每種機型都能配置 LO 或 DO</li> <li>機殼防護等級達到 IP69K，適用於嚴苛環境</li> </ul>	<ul style="list-style-type: none"> <li>直接反射式 (250 mm · 800 mm)</li> <li>偏光鏡片反射式 (6 m · 13 m)</li> <li>背景抑制 (120 mm · 200 mm · 400 mm)</li> <li>對照式 (13 m · 18 m)</li> <li>透明物件偵測 (2 m)</li> <li>顏色標記 (12 mm)</li> </ul>										
<b>Series 9000™</b> 	<ul style="list-style-type: none"> <li>可採用通用 30 mm 底座和穿孔安裝</li> <li>耐高壓沖洗 (IP69K 和 1200PSI) 機殼</li> <li>標準的開/關、定時及診斷輸出型</li> <li>雙輸出 (PNP 和 NPN)，可選擇 LO 或 DO</li> <li>DC 和 AC/DC 繼電器輸出</li> </ul>	<ul style="list-style-type: none"> <li>擴散 (1.5 m, 3 m, 4.2 m)</li> <li>鏡片反射式 (9.1 m)</li> <li>偏光鏡片反射式 (4.9 m)</li> <li>對照式 (61 m · 152 m)</li> <li>光纖 (最遠距離：直接反射式為 175 mm · 對照式為 400 mm)</li> </ul>										
<b>RightSight™</b> 	<ul style="list-style-type: none"> <li>可採用通用 18 mm 底座、穿孔和前端安裝</li> <li>耐高壓沖洗 (IP69K 和 1200PSI) 機殼</li> <li>固定式、可教導及可調式靈敏度選項</li> <li>雙 (PNP 和 NPN) 輸出或互補式 (LO 和 DO)</li> <li>DC 和 AC/DC 固態輸出</li> </ul>	<ul style="list-style-type: none"> <li>直接反射式 (500 mm · 700 mm)</li> <li>銳化直接反射式 (130 mm)</li> <li>定焦直接反射式 (43 mm)</li> <li>背景抑制 (50 mm · 100 mm)</li> <li>鏡片反射式 (4.5 m)</li> <li>偏光鏡片反射式 (3 m)</li> <li>對照式 (4 m · 8 m · 20 m)</li> <li>光纖 (最遠距離：直接反射式為 275 mm · 對照式為 1.5 m)</li> </ul>										
<b>42KD</b> 	<ul style="list-style-type: none"> <li>我們最小的矩形光電感測器</li> <li>範圍可達 3 m</li> <li>IP67 機殼防護等級</li> <li>自動 PNP/NPN</li> <li>按鈕教導</li> <li>可採用穿透孔或鳩尾棒夾安裝</li> <li>紅色可見光</li> </ul>	<ul style="list-style-type: none"> <li>固定背景抑制 (15 mm · 30 mm · 50 mm)</li> <li>可調式背景抑制 (70 mm)</li> <li>偏光鏡片反射式 (1.6 m)</li> </ul>										
<b>MiniSight™</b> 	<ul style="list-style-type: none"> <li>小巧的矩形尺寸，允許進行 18 mm 前端和穿孔安裝</li> <li>耐高壓沖洗 (1200PSI) 機殼</li> <li>快速反應時間 (300 μs) 機型</li> <li>可選 LO 和 DO</li> <li>DC 和 AC/DC 固態輸出</li> </ul>	<ul style="list-style-type: none"> <li>直接反射式 (190 mm · 380 mm)</li> <li>定焦直接反射式 (16 mm · 43 mm)</li> <li>廣角直接反射式 (180 mm)</li> <li>鏡片反射式 (5 m)</li> <li>偏光鏡片反射式 (2 m)</li> <li>對照式 (30 m)</li> <li>光纖 (最遠距離：直接反射式為 200 mm · 對照式為 550 mm)</li> </ul>										
<b>42CA</b> 	<ul style="list-style-type: none"> <li>符合產業標準的 18 mm 機殼</li> <li>塑膠外殼適用於腐蝕性環境</li> <li>互補式 LO 和 DO</li> <li>快速反應時間 (0.5 ms) 機型</li> <li>IP67 機殼</li> </ul>	<ul style="list-style-type: none"> <li>直接反射式 (100 mm · 400 mm · 1 m)</li> <li>背景抑制 (50 mm · 100 mm)</li> <li>鏡片反射式 (4.8 m · 7.2 m)</li> <li>偏光鏡片反射式 (3.8 m)</li> <li>對照式 (16 m)</li> </ul>										
<b>42CS</b> 	<ul style="list-style-type: none"> <li>堅固耐用的 316L 外殼材料</li> <li>光滑圓筒機型可儘量減少安裝工作，且易於清潔 (另提供螺紋機型)</li> <li>機殼防護等級達到 IP69K 並通過 ECOLAB 認證，適用於嚴苛環境</li> <li>符合產業標準的 18 mm 柱體直徑</li> <li>工作溫度範圍更寬</li> <li>鐵磁性教導功能可以在不影響完整性的情況下提供調整功能</li> <li>兩種教導模式：標準模式和精確模式</li> </ul>	<ul style="list-style-type: none"> <li>直接反射式 (800 mm)</li> <li>透明物件偵測 (1 m)</li> <li>可調式背景抑制 (100 mm)</li> <li>偏光鏡片反射式 (4 m)</li> <li>對照式 (20 m)</li> </ul>										
<b>42CM</b> 	<ul style="list-style-type: none"> <li>符合產業標準的 18 mm 機殼</li> <li>金屬機殼適合用於重負載環境</li> <li>互補式 LO 和 DO</li> <li>IP67 機殼</li> </ul>	<ul style="list-style-type: none"> <li>直接反射式 (100 mm · 400 mm)</li> <li>背景抑制 (50 mm · 100 mm)</li> <li>鏡片反射式 (4 m)</li> <li>偏光鏡片反射式 (3 m)</li> <li>對照式 (20 m)</li> </ul>										

一般用途感測器



# 雷射感測器

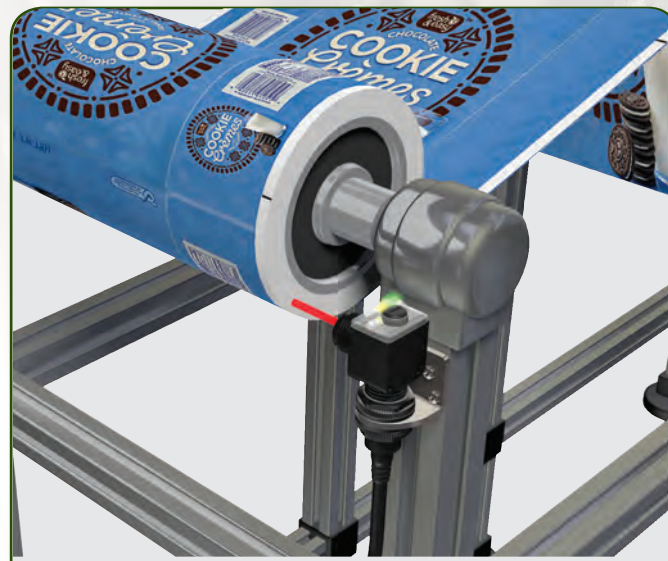
離散型雷射感測器

產品	產品特色
 <p><b>42JT VisiSight</b></p>	<ul style="list-style-type: none"> <li>具有符合產業標準的小尺寸矩形 (20 mm L x 12 mm W x 34 mm H) 機殼</li> <li>提供直接反射式 (250 mm)、偏光鏡片反射式 (15 m)、對照式 (18 m) 及可調式背景抑制 (120 mm) 機型</li> <li>自動偵測持續自動監視並配置對 PNP 或 NPN 的輸出</li> <li>1 類雷射</li> <li>機殼防護等級達到 IP69K，適用於嚴苛環境</li> </ul>
 <p><b>LaserSight™ RightSight</b></p>	<ul style="list-style-type: none"> <li>可採用通用 18 mm 底座、穿孔及前端安裝</li> <li>輕載環境中的小零件偵測</li> <li>提供直接反射式 (300 mm)、偏光鏡片反射式 (15 m) 及對照式 (40 m) 機型</li> <li>雙 PNP 和 NPN 輸出</li> <li>IP54 機殼</li> </ul>
 <p><b>LaserSight 42CM</b></p>	<ul style="list-style-type: none"> <li>符合產業標準的 18 mm 金屬機殼</li> <li>金屬機殼適合用於重負載環境</li> <li>提供直接反射式 (300 mm)、偏光鏡片反射式 (30 m) 及對照式 (50 m) 機型</li> <li>直接反射時光束成小光點 (100 mm 處為 0.1 mm)，適合小物件偵測或對比偵測</li> <li>互補式 LO 和 DO</li> <li>IP67 機殼</li> </ul>
 <p><b>LaserSight 9000</b></p>	<ul style="list-style-type: none"> <li>可採用通用 30 mm 底座和穿孔安裝</li> <li>耐高壓沖洗 (IP69K 和 1200PSI)</li> <li>適合大偵測範圍的應用 (偏光鏡片反射式為 40 m、對照式為 300 m)</li> <li>雙輸出 (PNP 和 NPN)，可選擇 LO 或 DO</li> <li>DC 和 AC/DC 繼電器輸出機殼</li> </ul>

啟用 I/O-Link

雷射量測

產品	產品特色
 <p><b>45LMS</b></p>	<ul style="list-style-type: none"> <li>直接反射式範圍：8 m (1 類雷射)、15 m (2 類雷射)</li> <li>鏡片反射式機型範圍：50 m</li> <li>離散和類比輸出</li> <li>IP65 機殼</li> </ul>
 <p><b>45BPD/45BRD</b></p>	<ul style="list-style-type: none"> <li>2 類可見雷射</li> <li>IP67 機殼</li> <li>45BPD                     <ul style="list-style-type: none"> <li>偵測範圍為 300 mm 或 100 mm</li> <li>一個類比輸出 (4-20 mA) 和一個離散輸出</li> <li>具有雷射關閉輸入</li> <li>教導按鈕鎖定功能</li> </ul> </li> <li>45BRD                     <ul style="list-style-type: none"> <li>偵測範圍為 45-85 mm</li> <li>一個類比輸出 (0-10V)</li> </ul> </li> </ul>



捲料感測 - 42EF RightSight LaserSight 監控薄膜捲以指示薄膜不足的情況。

# 專業級解決方案

可調式背景抑制

產品	產品特色
 <p><b>42JT VisiSight™</b></p>	<ul style="list-style-type: none"> <li>偵測範圍為 120 mm</li> <li>自動偵測持續自動監視並配置對 PNP 或 NPN 的輸出</li> <li>反應時間短 (500 μs)</li> <li>可選 LO 和 DO</li> <li>機殼防護等級達到 IP69K，適用於嚴苛環境</li> </ul>
 <p><b>42BA</b></p>	<ul style="list-style-type: none"> <li>各種偵測範圍機型 (30 mm、50 mm、100 mm、200 mm)</li> <li>診斷輸出</li> <li>可選 LO 和 DO</li> <li>反應時間短 (350 μs)</li> <li>精簡型 NEMA 4、6P、IP67 機殼</li> </ul>
 <p><b>42BT</b></p>	<ul style="list-style-type: none"> <li>長距離背景抑制 (1 m 和 2 m 機型)</li> <li>薄型扁平外殼設計</li> <li>紅外線 LED 或紅色 LED，依範圍而定</li> <li>可選 LO 和 DO</li> <li>雙 (PNP 和 NPN) 輸出</li> <li>反應時間為 2 ms</li> <li>IP65 機殼</li> </ul>
 <p><b>42CS</b></p>	<ul style="list-style-type: none"> <li>堅固耐用的 316L 外殼材料</li> <li>光滑圓筒機型可儘量減少安裝工作，且易於清潔 (另提供螺紋機型)</li> <li>提供直接反射式 (800 mm)、偏光鏡片反射式 (4 m)、對照式 (20 m)、透明物件偵測 (1 m) 及可調式背景抑制 (100 mm) 機型</li> <li>機殼防護等級達到 IP69K 並通過 ECOLAB 認證，適用於嚴苛環境</li> <li>符合產業標準的 18 mm 柱體直徑</li> <li>工作溫度範圍更寬</li> <li>鐵磁性教導功能可在不影響完整性的情況下提供調整功能</li> <li>兩種教導模式：標準模式和精確模式</li> </ul>

顏色和對比感測器

 <p><b>45CRM</b></p>	<ul style="list-style-type: none"> <li>直接反射式感測器，用於記錄任何印刷標誌</li> <li>靜態和動態教導</li> <li>響應時間為 50 μs，適用於高速掃描製程</li> <li>偵測範圍：11 mm ± 2 mm</li> <li>0.7 mm (有效光點直徑)</li> <li>互補式 LO 和 DO</li> </ul>
 <p><b>ColorSight™ 45CLR</b></p>	<ul style="list-style-type: none"> <li>偵測範圍公差大</li> <li>三通道色彩比對 (3 個輸出)</li> <li>偵測範圍為 12-32 mm</li> <li>RS-485 機型可內部比對高達五種色彩組態和傳送真實 RGB 值</li> <li>IP67 機殼</li> </ul>
 <p><b>42JT VisiSight™ 顏色標記</b></p>	<ul style="list-style-type: none"> <li>偵測範圍為 12 mm，容差為 +/- 2.5 mm</li> <li>12 mm 時光點尺寸為 1 x 4 mm</li> <li>白色 LED 光源可感測具有不同顏色背景各種顏色標記</li> <li>光源提供顯示教導設定的視覺回饋</li> <li>推挽式輸出 (PNP 或 NPN)</li> <li>反應時間短，50 μs</li> <li>遠端教導和鎖定輸入功能</li> <li>IP67、IP69K 機殼</li> </ul>

啟用 I/O-Link

透明物件偵測

 <p><b>42JT VisiSight 透明物件</b></p>	<ul style="list-style-type: none"> <li>偵測範圍為 2 m，有 92-118 個反光片</li> <li>同軸光纖，絕佳的透明物件偵測</li> <li>自動的 PNP 和 NPN 有助於簡化庫存</li> <li>IP69K 機殼</li> </ul>
 <p><b>ClearSight™ RightSight</b></p>	<ul style="list-style-type: none"> <li>一般用途塑膠膜和張卷感測解決方案</li> <li>偵測範圍為 1 m</li> <li>提供 DC 和 AC/DC 機型</li> <li>反應時間為 1 ms</li> <li>NEMA 3、4X、6P、12、13、IP69K 及 1200 psi 機殼</li> </ul>

光纖

 <p><b>45FPL</b></p>	<ul style="list-style-type: none"> <li>一般用途對比感測</li> <li>偵測範圍是 DIN 導軌光纖組合的兩倍</li> <li>超大狀態指示燈顯示</li> <li>單鍵式多向按鈕</li> <li>狀態指示燈顯示亮度級、工作模式及診斷資訊</li> <li>兩步靜態教導或動態教導功能</li> <li>兩種可程式偵測模式：長距離 (1.8 ms) 和高速 (190 μs)</li> <li>臨界值和目前數值顯示</li> </ul>
 <p><b>45FVL/45FSL</b></p>	<ul style="list-style-type: none"> <li>一般用途對比感測</li> <li>紅色、藍色、綠色或白色可見光源</li> <li>自動或手動靈敏度調整 (45FVL)</li> <li>反應時間為 30 μs (45FSL)</li> <li>IP40 機殼</li> </ul>
 <p><b>RightSight™</b></p>	<ul style="list-style-type: none"> <li>一般的大範圍光纖應用 (長達 15 公尺)</li> <li>對照式應用的個別光纖纜線，以及直接反射式應用的分支纜線</li> <li>大孔徑 4.6 mm 玻璃光纖纜線，使本產品成為適合高溫環境應用的理想解決方案</li> <li>DC 和 AC/DC 機型</li> </ul>

叉型感測器

 <p><b>45LSP</b></p>	<ul style="list-style-type: none"> <li>間距大小為 30、50、80、120 mm</li> <li>可偵測小到 0.2 mm 的物件</li> <li>電源和輸出 LED 指示燈清晰醒目，且叉體兩側都有輸出指示</li> <li>可選 LO 和 DO</li> <li>3 針腳和 4 針腳 pico (M8) QD 機型</li> <li>反應時間為 250 μs</li> <li>IP67 聚碳酸酯機殼</li> </ul>
 <p><b>45LST</b></p>	<ul style="list-style-type: none"> <li>間距大小為 2、15、30、50、80、120、225 mm</li> <li>堅固耐用的工業用鋁製外殼</li> <li>可選 LO 或 DO 輸出</li> <li>反應時間為 1 ms (2mm 間距機型是 30 μs)</li> <li>IP65 機殼</li> </ul>



# 近接感測器

Allen-Bradley 近接感測器為堅固耐用和功能多樣樹立標準。從業界最廣泛的近接感測器機型中進行挑選。我們廣泛的產品組合能符合您各個層面的需求，從輕載包裝應用到汽車焊接設備的嚴酷環境或是食品加工廠中的激烈沖洗環境，皆能迎刃而解。

電感式近接感測器在相當短距離內提供金屬物件的非接觸感測 (達 2.5 in 或 65 mm)。除了標準金屬目標以外，電容機型也可以感測非金屬固體和液體。甚至可以透過特定的其他材料感測某些目標，因此是無法使用其他技術的相關應用理想之選。

產品	產品特色	外殼直徑/尺寸 (mm)	屏蔽式偵測距離 (mm)	非屏蔽式偵測距離 (mm)	機殼防護等級	2 線式 DC	3 線式 DC	4 線式 DC	2 線式 AC	2 線式 AC/DC
<b>872C WorldProx™</b> 	<ul style="list-style-type: none"> <li>鍍鎳銅柱體和塑膠偵測面</li> <li>標準長度和較短柱體機型 (3 線式 DC 機型)</li> <li>提供延長和長距離機型 (3 線式 DC 和 2 線式 AC)</li> <li>各種範圍的電纜和接頭選件</li> </ul>	6.5	2 和 3	3	IP67	✓	✓	✓	✓	✓
		8	2 和 3	3、4、6						
		12	3、4、6	4、8、10						
		18	5、8、12	8、12、20						
		30	10、15、22	15、20、40						
<b>875C/875CP 電容式</b> 	<ul style="list-style-type: none"> <li>塑膠或鍍鎳銅外殼</li> <li>提供 AC 或 DC 機型</li> <li>提供電纜、micro QD 或 pico QD 機型</li> <li>塑膠機型的螺紋或光滑柱體</li> </ul>	12	2.5 (金屬)	不適用	IP67		✓		✓	
		18	1...5 (金屬)	2...8 (塑膠)						
		30	2...10 (金屬)	5...20 (塑膠)						
		34	不適用	7...30 (塑膠)						
<b>871TM</b> 	<ul style="list-style-type: none"> <li>堅固的不鏽鋼 304 柱體和感測表面</li> <li>提供延長距離裝置 (3 線式 DC 機型)</li> <li>提供各種感測類型 (標準電感式、焊接現場專用、低能量 AC/DC 裝置及固有安全機型)</li> </ul>	8	3	6	所有裝置皆達到 IP67 和 1200 psi 耐沖洗保護等級 (精選裝置可達 IP69K)	✓	✓	✓	✓	✓
		12	2 和 6	4 和 10						
		18	5 和 10	8 和 20						
		30	10 和 20	15 和 40						
<b>871TS</b> 	<ul style="list-style-type: none"> <li>不鏽鋼 316L 柱體和經 FDA 認證的 PPS 塑膠感測表面</li> <li>ECOLAB 認證</li> <li>額定溫度已延伸至 -40 至 100°C (-40 至 212°F)</li> <li>雷射銘刻零件號碼</li> <li>螺紋或光滑柱體</li> </ul>	12	4	8	IP67、IP68 及 IP69K			✓		
		18	8	12						

產品	產品特色	產品	產品特色
<b>871D WorldClamp™</b> 	<ul style="list-style-type: none"> <li>專為動力鉗和夾具應用而設計，以顯示開啟或關閉位置</li> <li>焊接現場專用</li> <li>2 種不同的感測頭樣式</li> <li>3 線式 DC 和 2 線式 AC/DC 機型</li> </ul>	<b>871D 缸位置指示燈</b> 	<ul style="list-style-type: none"> <li>專為感測液壓或氣壓缸伸展或收縮位置所設計</li> <li>焊接現場專用</li> <li>多種探針長度以符合不同尺寸的缸體</li> <li>3 線式 DC 和 2 線式 AC/DC 機型</li> </ul>

啟用 I/O-Link

產品	產品特色	外殼直徑/尺寸 (mm)	屏蔽式偵測距離 (mm)	非屏蔽式偵測距離 (mm)	機殼防護等級	2 線式 DC	3 線式 DC	4 線式 DC	2 線式 AC	2 線式 AC/DC
<b>871Z</b> 	<ul style="list-style-type: none"> <li>焊接現場專用</li> <li>塗有 PTFE 的銅外殼</li> <li>電纜機型配有 500W 電纜，具有絕佳的焊花濺射保護</li> </ul>	12	2	4	IP67		✓			✓
		18	5	8						
		30	10	15						
<b>871ZT</b> 	<ul style="list-style-type: none"> <li>焊接現場專用</li> <li>塗有 PTFE 的銅外殼</li> <li>等距離感測 (在相同的感測距離感測所有的金屬)</li> <li>非屏蔽式機型提供延長的距離</li> </ul>	12	3	8	IP67		✓			
		18	5	12						
		30	10	20						
<b>871P VersaCube™</b> 	<ul style="list-style-type: none"> <li>感測頭可以在 5 種不同的感測位置旋轉</li> <li>標準感測與焊接現場專用機型</li> <li>特定機型提供選配的 Toughcoat™ 抗熔渣塗裝。</li> </ul>	40x40	20	40	所有裝置皆達到 IP67 和 1200 psi 耐沖洗保護等級 (精選裝置可達 IP69K)			✓		✓
		40x40 WFI	15 和 20	25 和 40						
<b>871F 扁平封裝</b> 	<ul style="list-style-type: none"> <li>大型扁平封裝樣式感測器適合需要極長感測距離的應用</li> <li>標準感測與焊接現場專用機型</li> </ul>	80x80	50	65	所有裝置皆達到 IP67 和 1200 psi 耐沖洗保護等級 (精選裝置可達 IP69K)		✓			✓
		80x80 WFI	40	50						
<b>871L 和 872L</b> 	<ul style="list-style-type: none"> <li>感測頭可以在 17 種不同的位置旋轉</li> <li>標準 NEMA 限制開關固定類型</li> <li>871L 上可選切換常開或常閉輸出</li> <li>872L 上可程式常開或常閉輸出 (透過跳線器)</li> </ul>	40x40x120	20	40	IP67		✓	✓	✓	✓
<b>871C 迷你管狀</b> 	<ul style="list-style-type: none"> <li>精巧的外殼適合小零件感測、機器人及夾具應用</li> <li>不鏽鋼柱體和塑膠感測表面</li> <li>完全整合的電子器件</li> <li>高切換頻率 (≥3 kHz)</li> </ul>	3 光滑柱體	0.6 和 1	不適用	IP67		✓			
		4 光滑柱體	0.8 和 1	不適用						
		4	0.8 和 1.5	不適用						
		5	1 和 1.5	不適用						
		5x5	0.8 和 1.5	不適用						
<b>871FM 迷你扁平封裝</b> 	<ul style="list-style-type: none"> <li>精巧的感測器外殼適合安裝區域受限的應用</li> <li>5x5 和 8x8 解決方案採用金屬外殼，而其他解決方案採用塑膠外殼</li> <li>AC 機型僅以 28x16x11 和 40x26x12 mm 封裝提供</li> </ul>	8x8	2	3	IP67		✓			
		28x16x11	2	不適用						
		25x50x10	5	8						
		31x18x10	不適用	5						
<b>871C NAMUR</b> 	<ul style="list-style-type: none"> <li>符合 NAMUR 規格 (DIN 19 234)</li> <li>在搭配 NAMUR 型隔離器/放大器時，感測器適合固有安全應用</li> </ul>	8	1	2	IP67	✓				
		12	2	4						
		18	5	8						
		30	10	15						

產品	產品特色	產品	產品特色
<b>871C 類比</b> 	<ul style="list-style-type: none"> <li>提供和感測器表面的距離成比例的 0-10V 輸出</li> <li>提供 12、18 及 30mm 外殼</li> <li>2m 纜線連接</li> </ul>	<b>871R 和 8721S 環型和槽型</b> 	<ul style="list-style-type: none"> <li>環型感測器提供 12、20、50 及 100mm 直徑尺寸</li> <li>槽型感測器提供 30mm 間距</li> <li>所有環型和槽型感測器都是 3 線式 DC 型</li> </ul>



# 限制開關

洛克威爾自動化公司提供業界最耐用的限制開關產品系列。由於其堅固、簡單、操作可見、安裝簡易及可靠性，Allen-Bradley 限制開關適用於各種應用和環境。

	產品	產品特色	觸點等級	溫度額定值	啟動器類型	機殼防護等級	提供 QD	提供狀態指示燈
重載	 801	<ul style="list-style-type: none"> <li>一般用途限制開關適合各種應用</li> <li>提供多種觸點排布 (包括慢動和速動動作)</li> <li>速動動作觸點提供較高突跳力</li> </ul>	NEMA A600	0 到 40°C (32 到 104°F)	<ul style="list-style-type: none"> <li>叉桿</li> <li>圓軸柄</li> <li>保持</li> <li>桿/鏈桿</li> </ul>	NEMA 1、類型 4 或類型 7 和 9		
NEMA 一般用途	 802T 插入式和非插入式	<ul style="list-style-type: none"> <li>堅固的 NEMA 類型 4 和 13 油封結構</li> <li>提供標準非插入式和插入式機型</li> <li>插入式設計安裝快速、簡便</li> <li>2 迴路和 4 迴路機型</li> <li>感測頭模式變更簡單、設定容易</li> <li>提供低能量機型</li> </ul>	2 迴路：NEMA A600 4 迴路：NEMA A300	-18 到 110°C (0 到 230°F) 選用 -40 到 110°C (-40 到 230°F)	<ul style="list-style-type: none"> <li>低操作力</li> <li>頂端和側邊推桿 (有或沒有圓軸)</li> <li>接觸彈簧</li> <li>擺桿</li> <li>中間位置</li> </ul>	NEMA 1、4、6P (選擇側邊旋轉樣式)、13	✓	✓
沖洗	 802M/MC	<ul style="list-style-type: none"> <li>出廠前經過密封，以符合濕式和乾式應用的需求</li> <li>聚合物外殼材料高度耐濕並具備抗揮發性清潔劑能力</li> <li>802MC 耐腐蝕機型在出廠前經過密封，所有外露的金屬零件都以不鏽鋼 316 製成</li> <li>標準裝置提供預配線的 1.52m (5ft) STO 纜線</li> </ul>	2 迴路：NEMA A600 4 迴路：NEMA B300	0 到 80°C (32 到 180°F)	<ul style="list-style-type: none"> <li>槓桿</li> <li>保持</li> <li>頂端和側邊推桿 (有或沒有圓軸)</li> <li>802MC 耐腐蝕槓桿</li> </ul>	NEMA 1、4、4X、6P、13 及 IP67	✓	✓
輕載輸送帶	 802G	<ul style="list-style-type: none"> <li>插入式重力返回開關，專為小型或輕型物件輸送帶類型應用所設計。</li> <li>所需操作扭力低</li> <li>可調整的開關點 (可以設定在 10 至 180° 之間旋轉)</li> <li>提供三個獨特槓桿臂</li> </ul>	NEMA B600	0 到 110°C (32 到 230°F)	<ul style="list-style-type: none"> <li>可調整擺動桿 (需要專為 802G 產品系列設計的槓桿臂)</li> </ul>	NEMA 1		✓
危險位置	 802X、802XR、802R	<ul style="list-style-type: none"> <li>NEMA 7 和 9 裝置適用於：                             <ul style="list-style-type: none"> <li>- I 類、B、C 或 D 組</li> <li>- II 類、E、F 或 G 組</li> <li>- III 類</li> </ul> </li> <li>NEMA 4 防水機型是專門為了室內使用而設計</li> <li>802XR 和 802R                             <ul style="list-style-type: none"> <li>密封的限制開關有單一觸點，觸點密封於玻璃外殼中</li> <li>在污染環境中提供絕佳的觸點可靠性</li> <li>適合用於：                                     <ul style="list-style-type: none"> <li>- I 類、2 區、B、C 或 D 組</li> </ul> </li> </ul> </li> </ul>	802X NEMA A600 NEMA P150 802XR 和 802R NEMA B600 NEMA P300	802X -46 至 121°C (-50 至 250°F) 802XR 和 802R -29 至 121°C (-20 至 250°F)	<ul style="list-style-type: none"> <li>槓桿</li> <li>頂端和側邊推桿 (有或沒有圓軸)</li> <li>擺桿</li> <li>保持 (僅 802X 適用)</li> <li>中間位置 (僅 802X 適用)</li> <li>低操作力 (僅 802R 適用)</li> <li>接觸彈簧 (僅 802R 適用)</li> </ul>	802X NEMA 類型 7 和 9、 NEMA 4/無危險位置、 802XR NEMA 類型 7 和 9 802R NEMA 13		

	產品	產品特色	觸點等級	溫度額定值	啟動器類型	機殼防護等級	提供 QD	提供狀態指示燈
精巧且精準	 802B、802B 精準/精巧且精準	<ul style="list-style-type: none"> <li>精巧的金屬外殼可以在無法安裝傳統 NEMA 型解決方案的狹窄區域安裝</li> <li>3m 預配線電纜</li> <li>13 種獨特的感測頭配置</li> <li>AC 或 DC LED 機型</li> <li>低電流機型</li> <li>低腳位和面板安裝機型</li> <li>精準/精巧且精準                             <ul style="list-style-type: none"> <li>低脫扣和重設點，適合更精準的感測</li> <li>1/2" 導管入口</li> <li>提供側邊和凸緣安裝</li> </ul> </li> </ul>	NEMA A300 經準/精巧且精準 NEMA B300	-10 至 70°C (14 至 158°F) 經準/精巧且精準 -10 至 80°C (14 至 176°F)	<ul style="list-style-type: none"> <li>旋轉臂</li> <li>中央旋轉臂</li> <li>頂端推桿 (有或沒有圓軸)</li> <li>頂端斜推桿</li> <li>頂端交叉推桿</li> <li>擺桿</li> <li>經準/精巧且精準                             <ul style="list-style-type: none"> <li>頂端推桿</li> <li>頂端推桿</li> <li>頂端交叉推桿</li> <li>圓軸柄</li> <li>單向推桿</li> </ul> </li> </ul>	NEMA 1、3、4、6、12、13 及 IP67 精準 NEMA 1、3、4、IP60 及 IP65 經準/精巧且精準 NEMA 1、3、4、6、13 及 IP67	802B ✓	802B ✓
IEC 型解決方案/一般用途	 802K-M	<ul style="list-style-type: none"> <li>國際公認的 30 mm 鋁壓鑄外殼，適合安全和非安全應用</li> <li>可用於速動、中斷前的慢動或緩斷觸點區塊</li> <li>多種操作頭和啟動器可供選擇</li> </ul>	NEMA A600 NEMA Q600	-25 至 65°C (-18 至 149°F)	<ul style="list-style-type: none"> <li>輻柱柱塞</li> <li>圓頂柱塞</li> <li>短槓桿</li> <li>可調整的槓桿</li> <li>金屬彈簧桿</li> </ul>	IP66		
IEC 型解決方案/安全解決方案	 440P-M	<ul style="list-style-type: none"> <li>國際公認的 30 mm 鋁壓鑄外殼，適合安全和非安全應用</li> <li>正向操作，強製斷開觸點</li> <li>可用於速動、中斷前的慢動或緩斷觸點區塊</li> <li>啟動器頭可以按 90° 的增量旋轉</li> <li>符合 EN954-1 的 1 類裝置</li> <li>搭配使用時，適合 3 和 4 類系統</li> </ul>	NEMA A600 NEMA Q600	-25 至 65°C (-18 至 149°F)	<ul style="list-style-type: none"> <li>輻柱柱塞</li> <li>圓頂柱塞</li> <li>短槓桿</li> <li>可調整的槓桿</li> <li>擺桿</li> <li>彈簧桿</li> <li>伸縮臂</li> </ul>	IP66	✓	
	 440P-C	<ul style="list-style-type: none"> <li>國際公認的 22 mm 塑膠外殼，適合安全和非安全應用</li> <li>正向操作，強製斷開觸點</li> <li>可用於速動、中斷前的慢動或緩斷觸點區塊</li> <li>啟動器頭可以按 90° 的增量旋轉</li> <li>符合 EN954-1 的 1 類裝置</li> <li>搭配使用時，適合 3 和 4 類系統</li> </ul>	NEMA A600 NEMA Q600	-25 至 80°C (-18 至 176°F)	<ul style="list-style-type: none"> <li>輻柱柱塞</li> <li>圓頂柱塞</li> <li>鉸鏈槓桿</li> <li>短槓桿</li> <li>補正鉸鏈</li> <li>可調整的槓桿</li> <li>橡膠圓輻</li> </ul>	IP66 IP69K (預配線機型)	✓	
	 440P-A	<ul style="list-style-type: none"> <li>國際公認的精巧 22 mm 金屬外殼，適合安全和非安全應用</li> <li>正向操作，強製斷開觸點</li> <li>可用於速動、中斷前的慢動或緩斷觸點區塊</li> <li>預配線的 2m 電纜，底部或側邊出線口</li> <li>符合 EN954-1 的 1 類裝置</li> <li>搭配使用時，適合 3 和 4 類系統</li> </ul>	NEMA B300 NEMA Q300	2 至 70°C (36 至 158°F)	<ul style="list-style-type: none"> <li>短槓桿、帶寬的圓輻</li> <li>輻柱柱塞</li> <li>圓頂柱塞</li> <li>交叉輻柱柱塞</li> <li>短槓桿</li> </ul>	IP66/IP67		
NEMA 型安全	 802T 直接斷開	<ul style="list-style-type: none"> <li>堅固的金屬外殼和插入式機體樣式採用和其他 NEMA 型限制開關相同的安裝尺寸</li> <li>即使在觸點焊接條件高達 10 牛頓力之下，直接斷開觸點也能確保常閉觸點 (安全觸點) 斷開</li> <li>2 迴路機型適合符合 EN954-1 的 1 類系統</li> <li>4 迴路機型適合符合 EN954-1 的 3 和 4 類系統</li> </ul>	2 迴路：NEMA A600 4 迴路：NEMA A300 NEMA Q300	-18 至 110°C (0 至 230°F)	<ul style="list-style-type: none"> <li>槓桿</li> <li>頂端推桿</li> <li>側邊垂直推桿</li> <li>側邊水平推桿</li> </ul>	NEMA 4、6P、12、13 及 IP67	✓	



## 超音波感測器

Allen-Bradley 超音波感測器使用音波感測固體或液體目標。它們非常適合感測透明、閃亮或不反光物件等目標，而這對其他感測技術是極大的挑戰。

## 其他感測產品

除了我們全面的存在感測器和開關系列以外，洛克威爾自動化公司也提供完整的互補技術系列。若要瞭解這些產品和其他 Allen-Bradley 組件，請前往：<http://ab.rockwellautomation.com/allenbradley>。

產品	產品特色	外殼直徑 (mm)	感測方向	感測距離 (mm (in))	單離散 (PNP)	雙離散 (PNP)	類比 4...20 mA	類比 0...10V	雙離散 (PNP) 和單一類比 (0...10V)	雙離散 (PNP) 和單一類比 (4...20 mA)
873P	<ul style="list-style-type: none"> <li>按鈕教導流程和多個 LED 指示燈可以簡化感測器輸出和設定點的程式設計</li> <li>感測範圍可達 6 m (19.6 ft)</li> <li>精選機型的同步化避免串擾</li> <li>IP67 保護等級 18 mm 和 30 mm PBT 塑膠螺紋柱體，適合嚴酷的工業應用</li> <li>視窗或單一設定點輸出功能</li> <li>在視窗模式下的可選常開/常閉輸出</li> </ul>	18	直線	50...400 (1.96...15.74)						
		18	直線	100...900 (3.93...35.43)						
		18	直線	200...2200 (7.87...86.61)	✓	✓	✓	✓		
		30	直線	200...2500 (7.87...98.42)						
		30	直線	250...3500 (9.84...137.79)					✓	✓
		30	直線	350...6000 (13.8...236.2)						
873M	<ul style="list-style-type: none"> <li>鍍鎳銅 18 mm 圓柱體或直角螺紋柱體，安裝簡單，可以縮短安裝時間</li> <li>IP67 保護等級</li> <li>視窗教導可以針對離散和類比機型，將感測範圍定義於使用者教導的感測區域。使用者可以實現絕佳的背景抑制</li> <li>可以藉由遠端教導或選配的程式設計纜線完成程式設計</li> <li>明亮的 LED 讓使用者從任何方向監控功率、輸出和切換量，進而縮短設定和役男排解所需的時間</li> <li>可選常開/常閉輸出</li> </ul>	18	直線	30...300 (1.18...11.8)						
		18	直角	30...300 (1.18...11.8)						
		18	直線	50...800 (1.97...31.5)	✓		✓	✓		
		18	直角	50...800 (1.97...31.5)						



## 固態狀態感測器

洛克威爾自動化公司提供一系列優質的 Allen-Bradley 固態感測產品，幾乎能符合各種應用需求。Allen-Bradley® 狀態感測器和開關具備能檢測壓力、溫度、流量及液位的機型，故能為機器和製程的自動化操作提供絕佳控制。



## 編碼器

當今的高效能數位伺驅系統需要編碼器提供絕對回授以進行位置控制，以及高解析度增量回授以進行速度控制。洛克威爾自動化公司提供完整的一般用途增量和絕對編碼器以及正弦餘弦和 EtherNet/IP 編碼器，這些編碼器與各種馬達控制產品相容，適合各種工業應用。



## RFID

工業無線射頻識別 (RFID) 系統是在產品製程期間追蹤與記錄產品的堅固、可靠方式。Allen-Bradley 工業 RFID 系統和用於要求較低之類似應用的條碼系統不同，是專門為了耐受嚴酷環境而設計。此外，可重複使用的讀/寫標籤能為資訊和應用提供彈性。



## 光陣列

Allen-Bradley 光陣列感測器形成感測區而不是單一感測光束。因此，光陣列能感測或測量比傳統光電感測器更廣大的區域內的目標。因此它們適用於感測奇形怪狀的零件、有隙縫或空間的產品或是位置不一致的目標，而成本卻只佔使用多對感測器的其中一小部分。



# 連接性及網絡媒體解決方案

洛克威爾自動化公司提供 Allen-Bradley 完整的連線系統和網絡媒體解決方案，為您的整合架構和元件提供無縫式連線。我們提供業界最廣泛的產品組合，無論是標準纜線或自訂纜線，您都可以在需要的時候獲得所需的產品。

- 非網路連線
- Ethernet 媒體
- DeviceNet 媒體
- 安全連線



## 當地經銷商

請造訪我們的網站找尋當地經銷商。

[www.rockwellautomation.com/distributor](http://www.rockwellautomation.com/distributor)



## 企業聯網

深入瞭解企業聯網，瞭解其如何將工廠或遠端廠區中智慧型資產和跨領域控制的實時資料轉換成可指導行動的資訊。

[www.rockwellautomation.com/go/lit/ce](http://www.rockwellautomation.com/go/lit/ce)



## 產品選擇工具箱

多樣且功能強大的產品選擇和系統組態設定工具可以協助您正確選用產品。

[www.rockwellautomation.com/en/e-tools](http://www.rockwellautomation.com/en/e-tools)



洛克威爾自動化公司 (NYSE:ROK) 是全球最大的產業自動化公司，能為客戶提高生產力並提升世界的延續性。我們的 Allen-Bradley® 和 Rockwell Software® 旗艦品牌憑藉銳意創新和卓越品質而獲得全球公認。



Allen-Bradley、ClearSight、ColorSight、LaserSight、MiniSight、RightSight、Rockwell Automation、Series 9000、VersaCube、VisiSight、WorldClamp 及 WorldProx 都是洛克威爾自動化公司的商標。  
凡不屬於洛克威爾自動化公司的商標皆為其各自所屬公司所有。

[www.rockwellautomation.com](http://www.rockwellautomation.com)

電力、控制、資訊解決方案總部

美洲地區: Rockwell Automation, 1201 South Second Street, Milwaukee, WI 53204-2496 USA, 電話: (1) 414.382.2000, 傳真: (1) 414.382.4444

歐洲/中東/非洲地區: Rockwell Automation NV, Pegasus Park, De Kleetlaan 12a, 1831 Diegem, Belgium, 電話: (32) 2 663 0600, 傳真: (32) 2 663 0640

亞太地區: Rockwell Automation, Level 14, Core F, Cyberport 3, 100 Cyberport Road, Hong Kong, 電話: (852) 2887 4788, 傳真: (852) 2508 1846

台灣洛克威爾國際股份有限公司 Rockwell Automation Taiwan Co., Ltd. [www.rockwellautomation.com.tw](http://www.rockwellautomation.com.tw)

台北市104建國北路二段120號14樓  
Tel: (886) 2 6618 8288, Fax: (886) 2 6618 6180

高雄市80052新興區中正三路2號19樓A室  
Tel: (886) 7 9681 888, Fax: (886) 7 9680 138