



**Product
Selection
Toolbox™**



ProposalWorks™
Create Proposals and Submittals



**Integrated
Architecture Builder™**
Automation System Configurator

Product Selection Toolbox™ – ProposalWorks™ 及Integrated Architecture™ Builder

- 我們強大的產品選擇及系統配置工具能助您挑選及應用我們的產品。
請到訪<http://www.rockwellautomation.com/en/e-tools/>
- 以Integrated Architecture Builder設置及生成供NetLinx為本網絡使用的物料帳單
- 易用的ProposalWorks界面令精準地確定所需的Allen-Bradley產品及服務以及現行清單定價的工作變得易如反掌
- 軟件自動選擇適當的資訊性文件、相片等

洛克威爾自動化提供眾多的高品質 Allen-Bradley® 組件，以符合您的特定需求。為了協助您選擇合適的組件，我們也提供了多樣的組態和選擇工具。



當地經銷商

請即刻致電 1-800-223-3354，向您當地的經銷商洽詢。
<http://www.rockwellautomation.com/distributor/>



線上產品型錄

我們眾多的產品組合旨在協助您提升整個製造週期中各階段的製程。
<http://www.rockwellautomation.com/products/>



產品選擇工具組

我們更提供一系列的高效能產品選擇和系統組態工具，協助您選擇和應用我們的產品。
<http://www.rockwellautomation.com/en/e-tools/>



型錄

在我們的型錄中，您可看到多種精選的必備 Allen-Bradley 組件產品。
<http://www.ab.com/catalogs/>

Rockwell Automation, Inc. (NYSE:ROK)是專營工業自動化的全球最大公司，致力提升客戶的生產力，令世界發展更加可持續。在全球各地，我們的旗艦Allen-Bradley®及Rockwell Software®產品品牌均以創新精良而深獲認同。

在Facebook和Twitter上追蹤ROKAutomation。    於LinkedIn與我們聯繫。

Allen-Bradley, ArmorBlock, ArmorStart, ArmorPOINT, CompactLogix, GuardLogix, Guardmaster, Integrated Architecture, KwikLink, Listen, Think. Solve., Micro800, MultiSight, 在機器上, PanelView, PowerFlex, Product Selection Toolbox, ProposalWorks, RightSight, Rockwell Software, SensaGuard, ToughLink, ToughWeld, VersaCube及WorldProx 為Rockwell Automation, Inc.的商標。DeviceNet為Open DeviceNet Vendor Association的商標。不屬於Rockwell Automation的商標均為其各自公司的財產。

www.rockwellautomation.com

電力, 控制, 資訊解決方案總部

美洲地區: Rockwell Automation, 1201 South Second Street, Milwaukee, WI 53204-2496 USA, 電話: (1) 414.382.2000, 傳真: (1) 414.382.4444

歐洲/中東/非洲地區: Rockwell Automation NV, Pegasus Park, De Kleetlaan 12a, 1831 Diegem, Belgium, 電話: (32) 2 663 0600, 傳真: (32) 2 663 0640

亞太地區: Rockwell Automation, Level 14, Core F, Cyberport 3, 100 Cyberport Road, Hong Kong, 電話: (852) 2887 4788, 傳真: (852) 2508 1846

台灣洛克威爾國際股份有限公司 Rockwell Automation Taiwan Co., Ltd. www.rockwellautomation.com.tw

台北市104建國北路二段120號14樓

Tel: (886) 2 6618 8288, Fax: (886) 2 6618 6180

高雄市813左營區博愛二路366號26樓之5

Tel: (886) 7 558 5233, Fax: (886) 7 558 5221

連接性及網絡媒體

無縫連接您的整合架構和元件



LISTEN.
THINK.
SOLVE.®

 Allen-Bradley • Rockwell Software

**Rockwell
Automation**

連接性及網絡媒體解決方案

Rockwell Automation 提供全面廣泛的連接系統及網絡媒體解決方案，為您的整合架構和元件提供無縫連接性。無需致電全城即能連接，因為您只需致電 Rockwell Automation 就己能滿足所有連接需要。



彈性

Allen-Bradley® 連接性及網絡媒體產品提供業內的廣泛選擇。無論是標準纜線還是自訂長度，您都可隨時取得所需產品。我們致力將交付時間最小化，因此高需求產品會備存作即時交付，而自訂或非備存產品則在 14 天內運送。

供貨

我們知道在連接性方面，很少會有一個「標準」的控制系統。您需要多種標準產品，但也需要自訂的空間。我們的標準及自訂纜線選擇讓您能簡易地將元件混合搭配，以迎合您的控制架構所需。

品質

Allen-Bradley 連接性及網絡媒體解決方案均經過內部及 CSA 及 UL 等第三方代理作電子及機械測試，以符合最新的標準及認證。

兼容性

我們的連接性及網絡媒體產品兼容其他 Allen-Bradley 產品，包括感應器、開關、安全部件及分佈式 I/O，以至 Stratix 開關、PLC、光碟及 MCC 產品等乙太網功能產品。

非網絡連接性



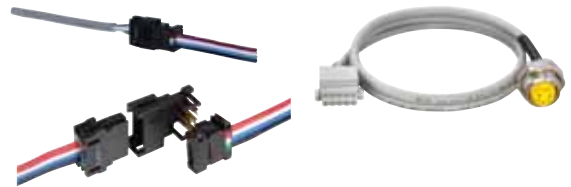
- 多種連接方式及纜線外殼選擇,以迎合任何應用或環境
- 標準及自訂纜線長度加上無支架纜線及場地可裝配連接器,以達到最佳彈性
- 減少安裝及調試時間,同時減低櫃外的接線錯誤風險
- 場地裝置或纜線失靈時的最低平均維修時間 (MTTR)

網絡媒體



乙太網媒體

- Allen-Bradley 乙太網媒體元件比標準離岸乙太網纜線更加穩當,提供絕佳可靠性、彈性及雜訊減少
- 特別設計的纜線連不規則連接器,可保存網絡整體性及表現
- 簡易連接 Allen-Bradley 乙太網開關、可編程控制器、PanelView™ 圖像終端及光碟



DEVICENET 媒體

- 多個幹狀及引入纜線選項,以達致最佳網絡佈局彈性
- 隨插即用解決方案,將安裝時間最小化
- KwikLink™ Lite Flat Media 大幅減少所需人力和物料,最高節省 50% 的安裝成本

安全連接性



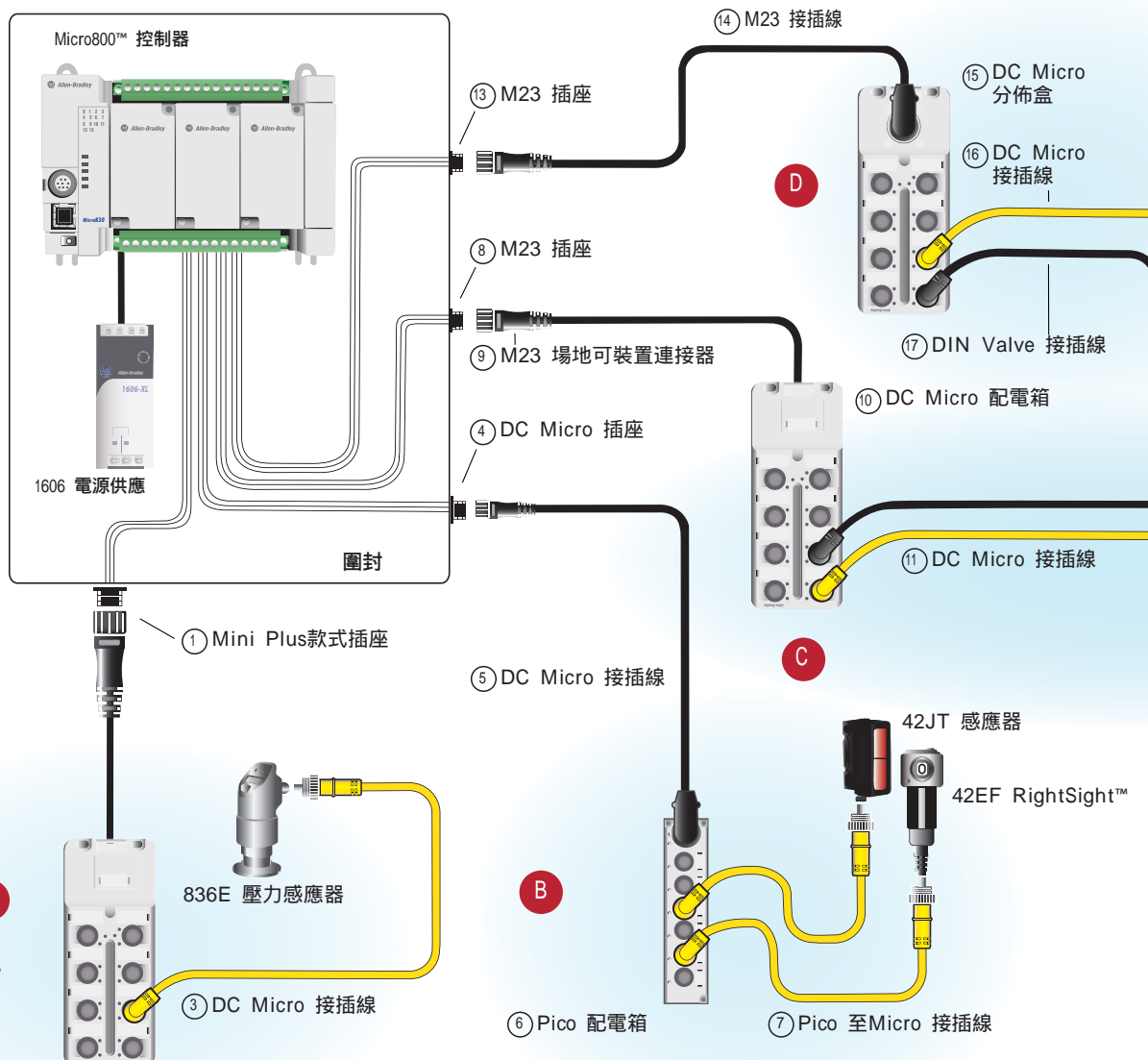
- 安全接線 基於快速離線的系統,能減少安裝成本及簡化故障排除
- 改良的系統模組性提高了系統擴展性
- 安全互鎖開關、E-stop、纜線拉式開關、安全繼電器、光幕及安全墊之間能作彈性連接
- 單道或雙道選項(包含或不包含闡明)

非網絡連接性解決方案

Allen-Bradley 被動連接性元件組成完整的隨插即用解決方案，簡化並整合接線，同時為接近度感應器、限制開關、光電感應器及其他場地裝置提供安全連接。

應用

非網絡連接性對於小巧機器、對成本敏感的應用或需要極少診斷的應用而言是理想之選。



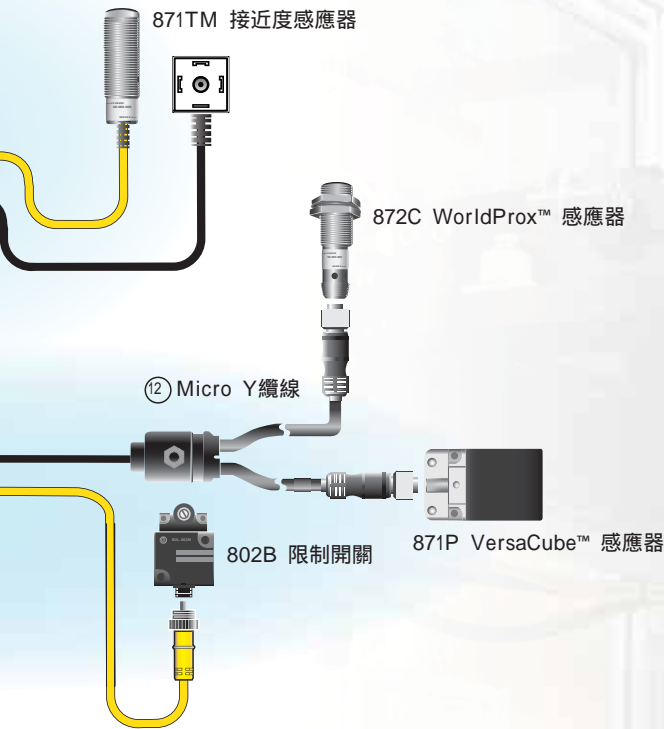
A M12 配電箱連 Mini 連接器

插圖編號	零件編號	產品
1	888N-F12AF1*	Mini Plus 款式母插座
2	898D-P58PT-N12	DC Micro 配電箱連 Mini Plus 連接器
3	889D-F4ACDE-*	DC Micro - 4針 (母直式至公直角式)

B Pico 配電箱及纜線

插圖編號	零件編號	產品
4	888D-F8AB3*	DC Micro 母插座
5	889D-R8ABDM-*	DC Micro 8針 - 母直角式至公直式
6	898P-P36PT-D8	Pico 配電箱配 DC Micro 主連接器
7	889D-F4ABP3E-*	DC Micro 母件至 Pico 接插線公件

註：如為標準長度，以2 (2 米)、5 (5 米) 或10 (10 米) 取代*
請參閱於 ab.com/catalogs 的在機器上™ 連接性目錄，以獲取詳細的訂購資料



註：

- 線組及接插線備有標準及自訂長度，以達致最佳彈性
- 標準連接器纜線符合 IP69K 圍封評級，可用於嚴苛的環境
- 標準連接器均備有鍍環氧樹脂的鋅連接螺母；也有提供鍍不鏽鋼及鍍鍍黃銅
- Micro Pico 及 Mini 連接器均設有 LED 指示燈

非網絡 連接性

完整的連接性解決方案，包括：

- 線組（一端為連接器，連接另一條）
- 接插線（兩端均為連接器）
- 場地可裝配連接器
- 面板裝嵌插座
- 配電箱
- 分線器和 T 形器件
- V 纜線及 Y 纜線
- 無支架纜線捲線器

連接性款式

- DC Micro (M12), 2-、3-、4-、5- 及 8-針
- AC Micro (1/2英寸), 3-、4-、5- 及 6-針
- Mini (7/8 英寸), 2-、3-、4-、5- 及 6-針
- Mini Plus 7-、8-、9-、10- 及 12-針
- EAC Micro
- Pico 3- 及 4-針
- M23
- DIN Valve

多種纜線外殼物料及柔性等級，適合多種應用及環境：

- PVC – 一般用途應用
- TPE – 彎曲及柔性應用 極端溫度
- PUR – 彎曲及柔性應用 化學環境 浸水
- ToughWeld™ (CPE) – 焊接應用 化學環境
- ToughLink™ (TPE) – 防水及防紫外光 化學環境
- 高柔性 TPE 及 PUR – 等級為 500 萬 900 萬及 1,000 萬個柔性週期

C M12 配電箱配纜線

插圖編號	零件編號	產品
8	888M-F19AE-*	M23 母插座
9	889M-M19AH-T	M23 場地可裝配公連接器
10	898D-58DT-B*	DC Micro 配電箱配纜線連接器
11	889D-F4ACDE-*	DC Micro-4針（母直式至公直角式）
12	879D-F4ACDM-*	DC Micro V纜線 - 母端至公端

D M23 配電箱及纜線

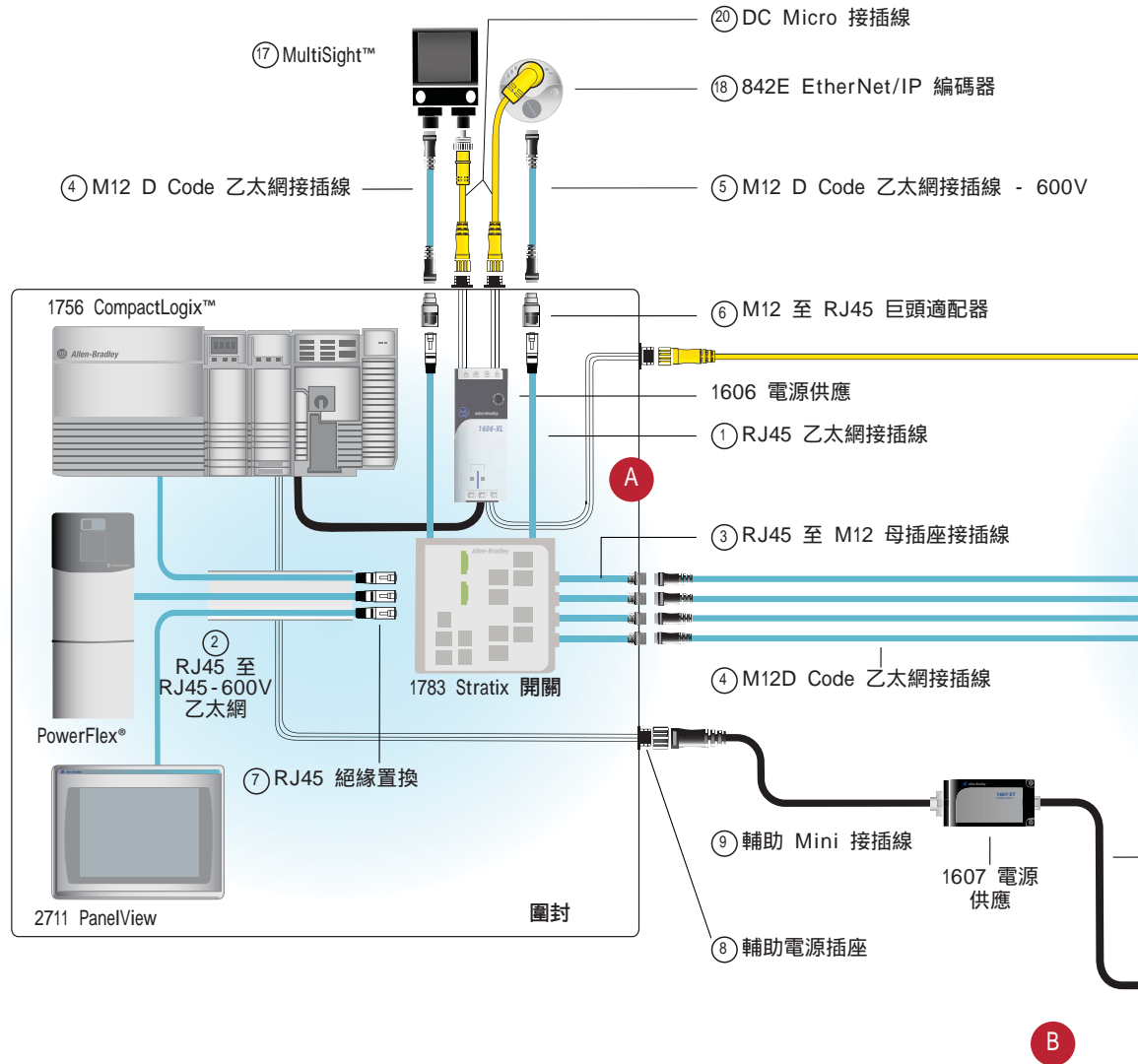
插圖編號	零件編號	產品
13	888M-F11AE-*	M23 母插座
14	889M-R11RMMU-*	M23 11針（母直角式至公直式）
15	898D-58PT-M12	DC Micro 配電箱配 M23 主連接器
16	889D-F4ACDE-*	DC Micro-4針（母直式至公直角式）
17	889V, 889W, 889Z	Din Valve 接插線

乙太網媒體解決方案

我們提供完整廣泛的工業級乙太網實體媒體，其設計特別適用於嚴苛的環境

應用

乙太網網絡連接性是於 PLC 需要廣泛診斷的高度分發機器的理想之選。



A 乙太網媒體

插圖編號	零件編號	產品
1	1585J - M8TBJM - *	RJ45 至 RJ45 接插線
2	1585J - M8HBJM - *	RJ45 至 RJ45 接插線 - 600V
3	1585D - D4TBJM - *	RJ45 至 M12 母面板裝嵌
4	1585D - M4TBDM - *	M12 D Code 至 M12 D Code 接插線 - 公至公
5	1585D - M4HBDM - *	M12 D Code 至 M12 D Code 接插線 - 公至公 - 600V
6	1585A - DD4JD	M12 至 RJ45 巨頭適配器
7	1585J - M8CC - H	RJ45 絕緣置換

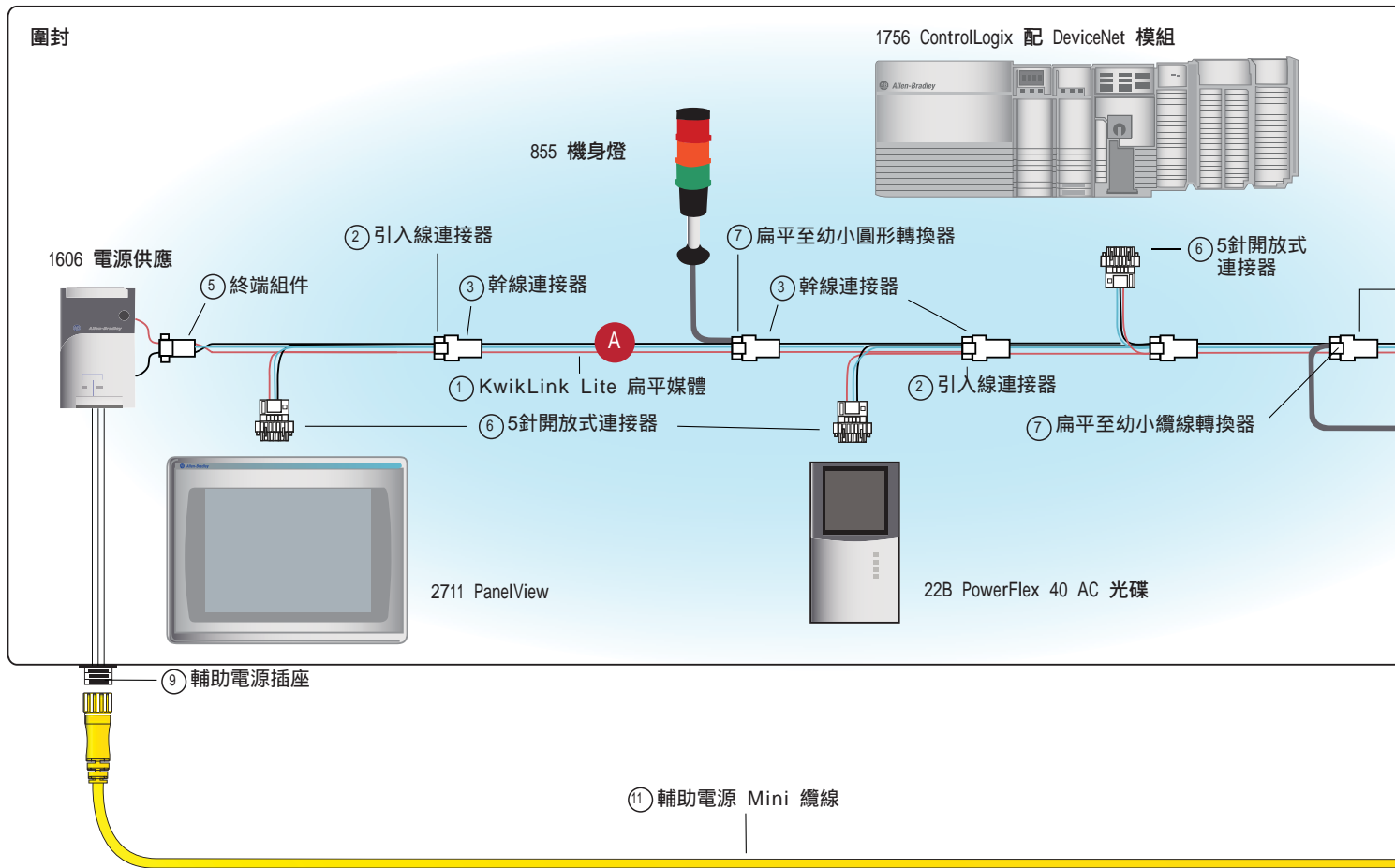
B 輔助電源

插圖編號	零件編號	產品
8	888N - D4AF1 - *	輔助電源母插座
9	889N - F4AENM - *	輔助電源 Mini 接插線 - 母直式至公直式
10	889N - 43PB - N4KT	輔助電源 T 端口
11	889D - F4AENM - *	DC Micro 母端至 Mini 公接插線

註：如為標準長度，以2 (2 米)、5 (5 米) 或10 (10 米) 取代*
請參閱於 ab.com/catalogs 的在機器上連接性目錄，以獲取詳細的訂購資料

DeviceNet 媒體解決方案

Allen-Bradley DeviceNet™ 媒體系統包括圓形及扁平纜線選擇，以減少您的安裝時間及材料成本。



應用

DeviceNet 是一個彈性的網絡解決方案，能節省安裝時間，最適合用於櫃內應用。

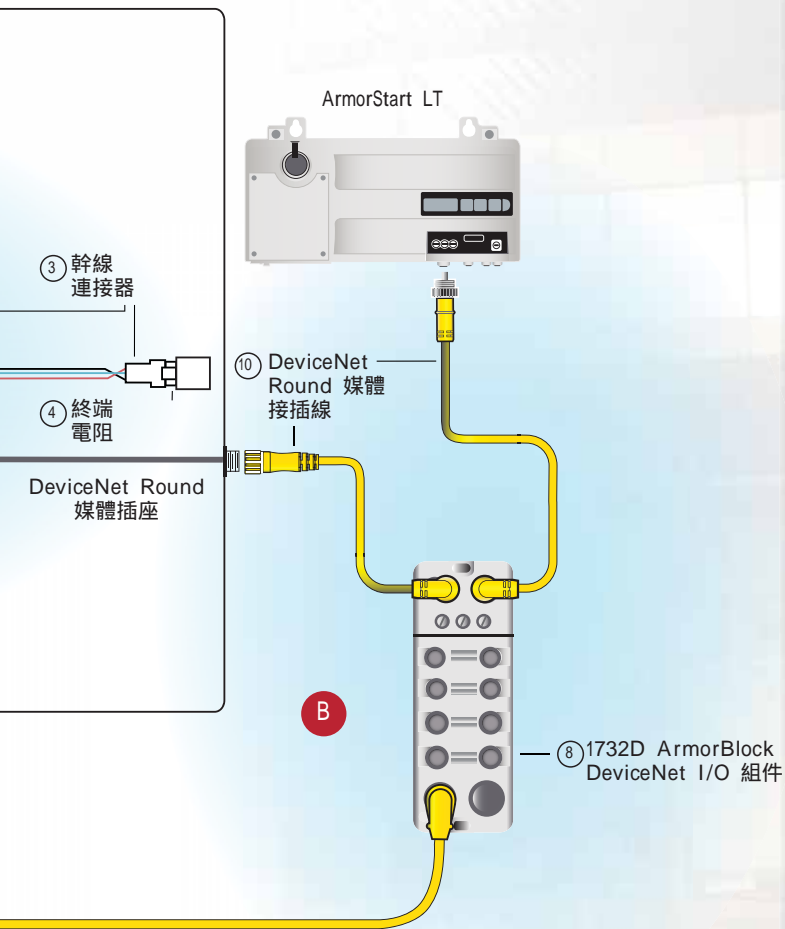
A KwikLink Lite 媒體解決方案

插圖編號	零件編號	產品
1	1485C - P1W	KwikLink Lite 扁平媒體
2	1485P - K1DL4	引入線連接器
3	1485P - K1TG4	幹狀線連接器†
4	1485P - K1TR4	終端電阻
5	1485P - K1TLR4	終端組件
6	1485P - K1G4 - Y5	5針開放式連接器
7	1485P - K1GK4	扁平至幼小纜線轉換器

B 在機器上 DeviceNet 產品

插圖編號	零件編號	產品
8	1732D	DeviceNet ArmorBlock
9	888N - D4AF1 - *	Mini 輔助電源
10	1485R - P*R5 - F5	DeviceNet 幼小圓形接插線 - Micro 母直角式至 Micro 公直角式
11	889N - F4AENM - *	Mini 接插線 - 輔助

註：如為標準長度，以2 (2 米)、5 (5 米) 或10 (10 米) 取代*
 如為纜線捲線器長度†，以100 (100 米)、300 (300 米)、600 (600 米) 取代
 使用引入線或扁平至幼小連接器時必須同時使用幹線連接器
 請參閱於 ab.com/catalogs 的在機器上連接性目錄，以獲取詳細的訂購資料



DEVICENET 媒體

我們的 DeviceNet 媒體包括多個幹狀及引入纜線選項，以達致最佳網絡佈局彈性。

ROUND DEVICENET 媒體：

- 粗身及幼小(幹狀及引入)線組及接插線
- DevicePort 及 DeviceBox 多端口嘴子
- PowerTap
- T 端口及配件

連接器選擇：

- Mini
- Micro (M12)
- 開放式(終端連接)

註：

- 容許的最長幹線距離：500 米(1640 英尺)
- 簡化元件的故障排除及更換
- 適用於嚴苛應用的 PVC、CPE 及 TPE 纜線外殼選擇
- 有護罩纜線提供最佳的抗雜訊能力

KWIKLINK 扁平 DEVICENET 媒體：

元件：

- 4線扁平幹狀纜線
- 引入纜線
- 簡易裝配絕緣置換連接器(IDC)，配有多個界面選擇：
 - Micro (M12)
 - 開放式(終端連接)
 - 整合式引入瓣子配 Mini 連接器或跨線
 - 終端電阻及空白覆蓋

系統選擇：

- KwikLink 一般用途 (IP67)
- KwikLink 重型用途 (IP67, 1200 PSI Washdown)
- KwikLink Lite (IP20)

註：

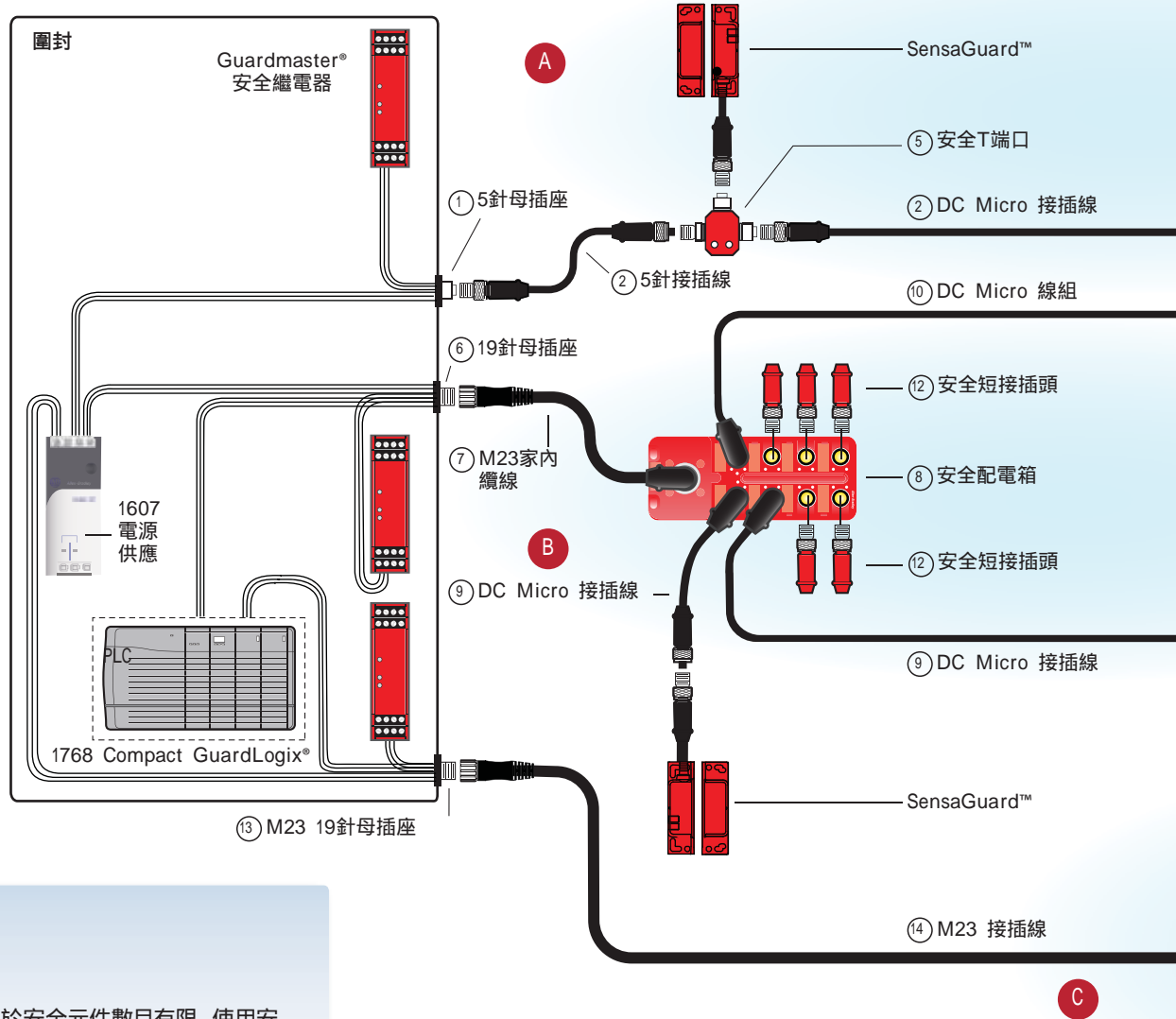
- 簡易裝配絕緣置換連接器(IDC)讓您無需工具即能快速裝嵌
- 相比菊花鏈節省 50% 成本
- 最佳的隨插即用能力
- 鍵控纜線簡易裝配連接器防止接線錯誤
- 裝置可加至主幹中任何地方—無需預定纜線長度



獲知更多資料 請觀看於
ab.com/Connection-Devices/DeviceNet-Media
 的 KwikLink Lite 影片

安全連接性

Allen-Bradley 安全連接系統均為完整的接線解決方案，致力保障機器安全。



應用

安全連接性適合用於安全元件數目有限 使用安全繼電器作監測的小巧機器。

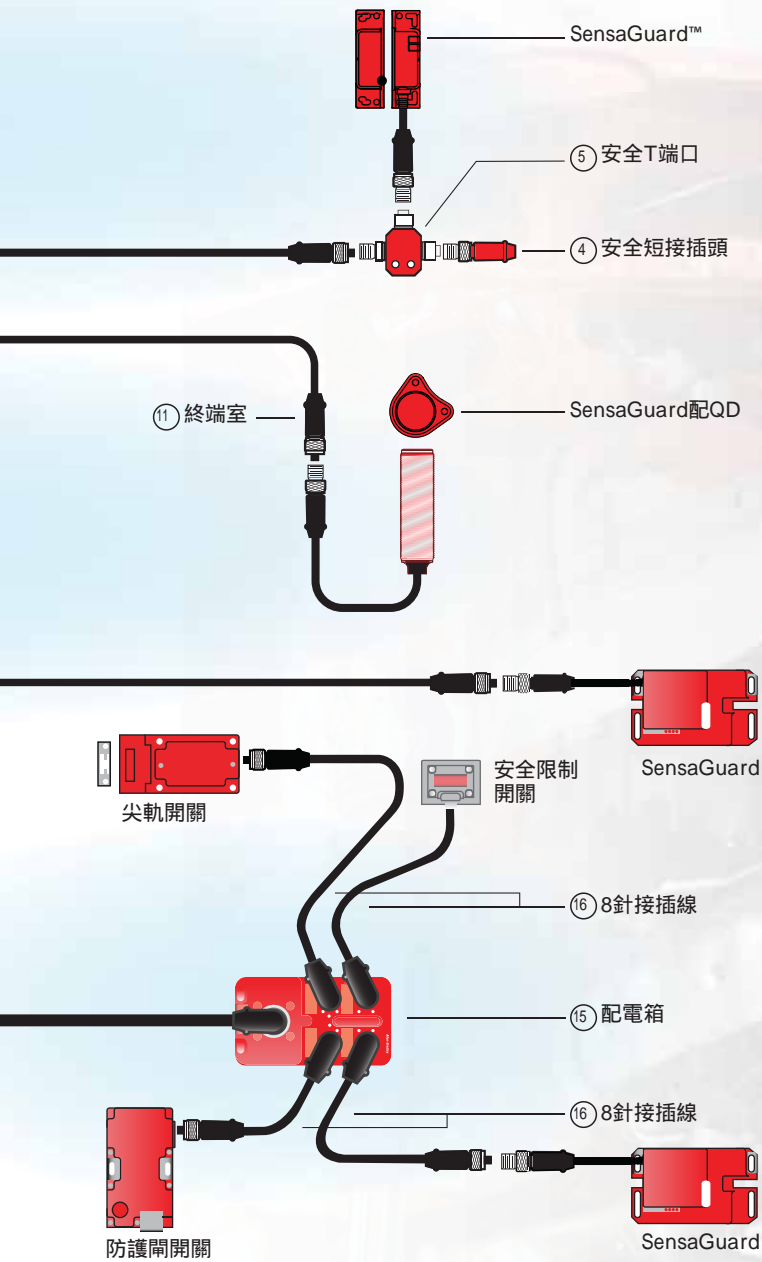
A 使用短接插頭的在機器上安全

插圖編號	零件編號	產品
1	888D-F5AC1-1	5針母插座
2	889D-F5ACDM-*	5針 DC Micro 接插線
3	889D-F8ABDM-*	8針 DC Micro 接插線
4	898D-418U-DM	4針短接插頭
5	898D-438U-DM	安全T端口

B 在機器上安全配 M23 安全配電箱

插圖編號	零件編號	產品
6	888M-F19AE-*	M23 19針母插座
7	889M-R19RMMU-*	M23 家內纜線
8	898D-P88RT-M19	安全配電箱 - 8端口
9	889D-F8ABDM-*	8針 DC Micro 接插線
10	889D-F8AB-*	8針 DC Micro 接插線
11	871A-TS8-DM1	8針終端室 - 公
12	898D-81RU-DM	短接插頭

註：如為標準長度，以2 (2 米)、5 (5 米) 或10 (10 米) 取代*
請參閱於 ab.com/catalogs 的在機器上連接性目錄，以獲取詳細的訂購資料



安全連接性

Allen-Bradley Guardmaster 安全連接系統均為完整的快速離線接線解決方案，致力保障機器安全。

元件：

- 安全接線T端口
- 安全接線配電箱
- 安全接線短接插頭
- 接插線
- 插座

連接器選擇：

- DC Micro (M12)
- M23

靈活可靠的安全連接：

- 聯鎖開關
- E-Stop
- 纜線拉式開關
- 安全繼電器
- SensaGuard
- 安全限制開關
- 防護開關
- 安全墊

不適合用於：

- 對壓力敏感的安全邊緣

註：

- 設計旨在簡化安全裝置的安裝
- 減少安裝成本 簡化擴展及故障排除工作 提升模組性
- 單道或雙道選項(包含或不包含闡明)
- 闡明系統容許對系統內的個別系統進行直接反饋，並提供輔助接觸點，作為機身燈、發聲警報、PLC輸入卡等的輸入。
- 必須於所有未使用的配電箱端口安裝短接插頭，系統方能運作

C 使用 M23 安全配電箱的在機器上安全

插圖編號	零件編號	產品
13	888M - F19AE - *	M23 19針母插座
14	889M - R19RMMU - *	M23 家內纜線
15	898D - P84RT - M19	安全配電箱 - 4端口
16	889D - F8ABDM - *	8針接插線